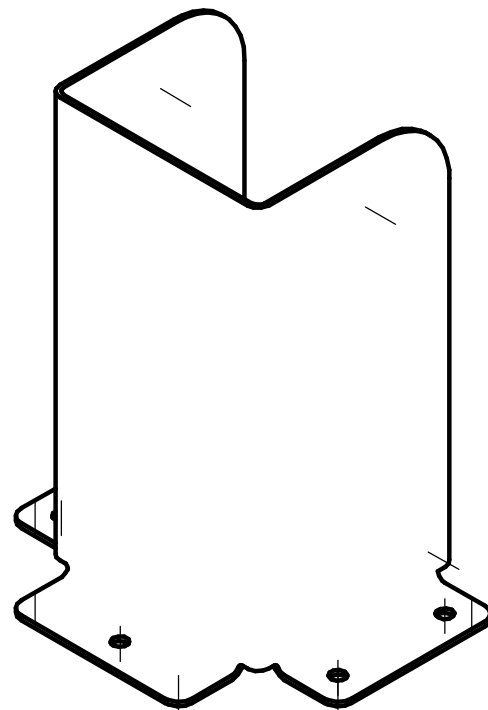
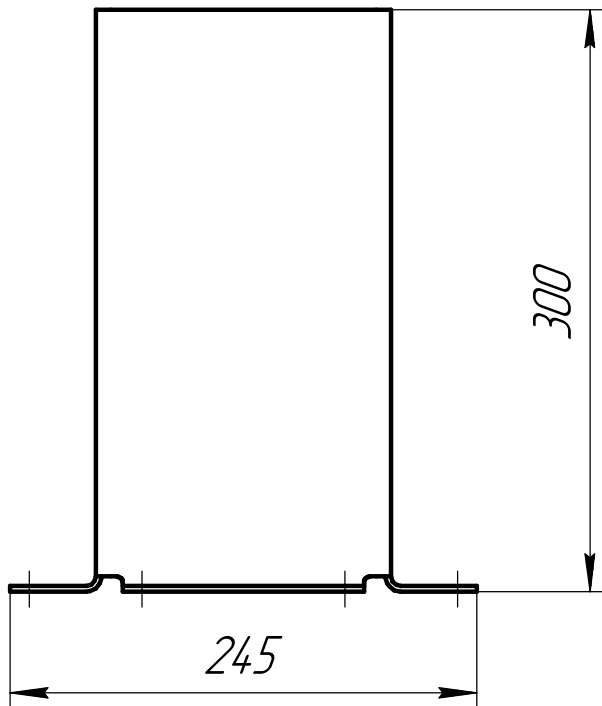


Перв. примен.

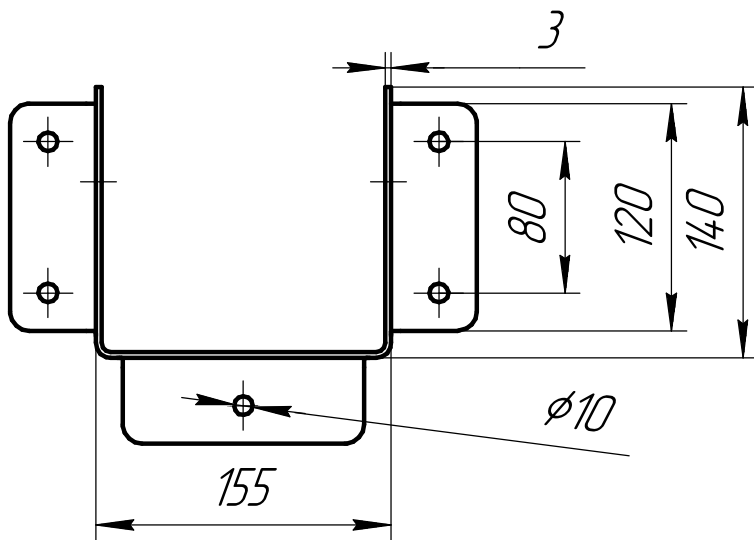
Справ. №



Подп. и дата

Инд. № дробл.

Взам. инв. №



Подп. и дата

Инд. № подл.

Изм.	Лист	№ докум.	Подп.	Дата
Разраб.				
Пров.				
Т.контр.				
И.контр.				
Утв.				

Защита для стеллажа ЗСФ-1

Сталь 3

Лит.	Масса	Масштаб
	3,45	1:4
Лист	Листов	1