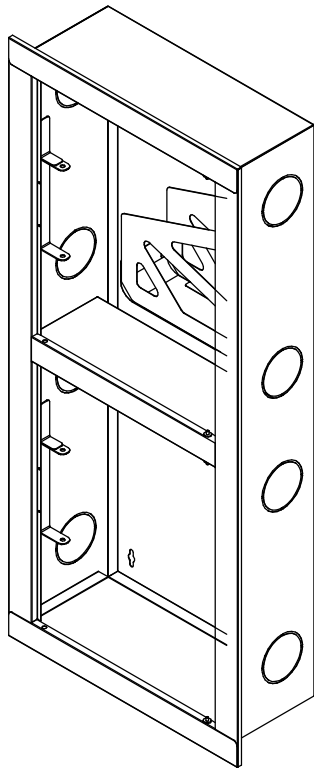
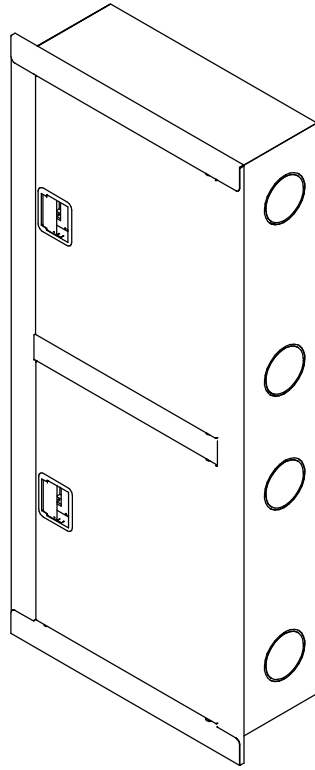


Справ. №	Перв. примен.	Подп. и дата	Изм. № докл.	Взам. инв. №	Изм. инв. №	Изм. № докл.	Подп. и дата

Размеры для справок 10

Изм. Лист	№ докум.	Подп.	Дата	<p align="center">Шкаф ШПК-320 ВЗК Премиум с евро-ручкой</p>	Лит.	Масса	Масштаб
Разраб.						19,3*	1:16
Пров.					Лист 1	Листов 2	
Т.контр.					ООО "Национальная Пожарная Компания"		
Изм. Лист	№ докум.	Подп.	Дата	<p align="center">Сталь</p>			
Н.контр.							
Утв.							

(1:14)



И.в. № подл.	Подп. и дата	Взам. инв. №	И.в. № д/дл.	Подп. и дата

Изм.	Лист	№ докум.	Подп.	Дата

Лист

2