

Перв. примен.

Справ. №

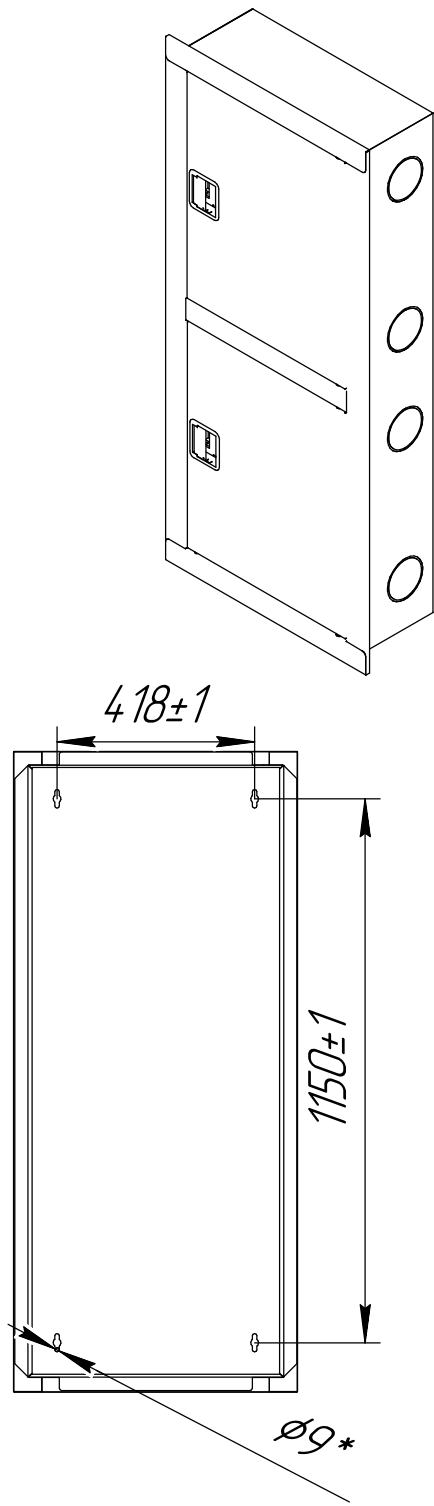
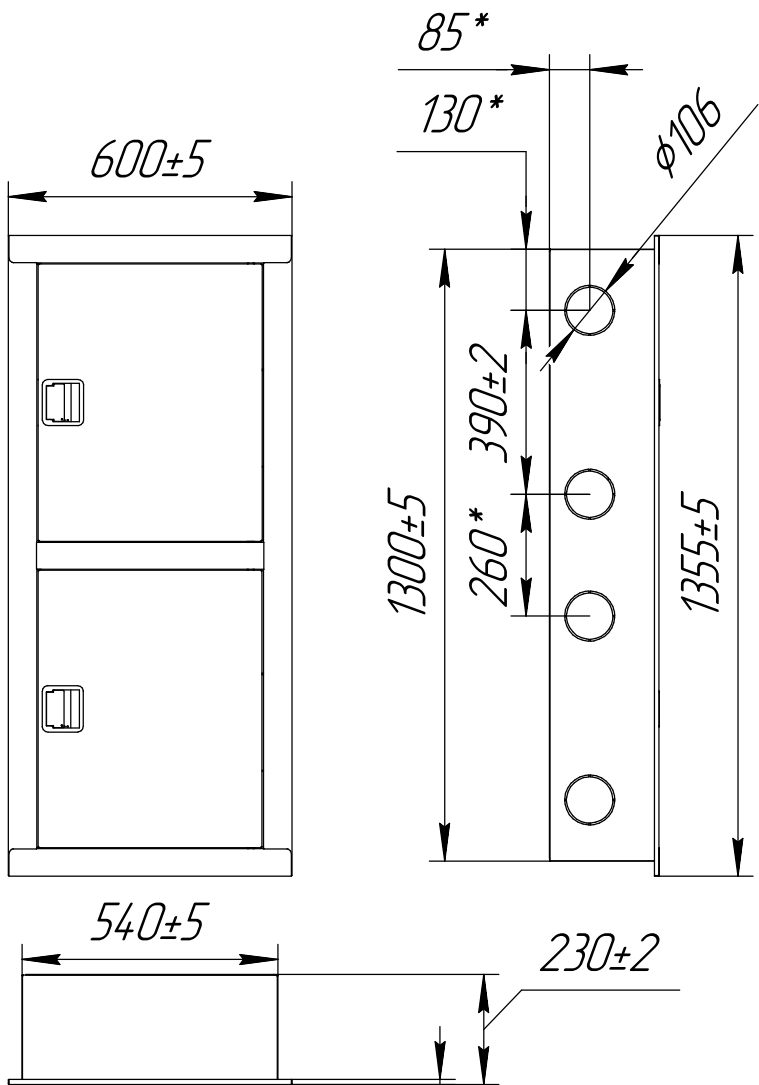
Подп. и дата

Изм. № докл.

Взам. инв. №

Подп. и дата

Изм. № подл.



*Размеры для справок

10*

Изм.	Лист	№ докум.	Подп.	Дата
Разраб.				
Пров.				
Т.контр.				
И.контр.				
Утв.				

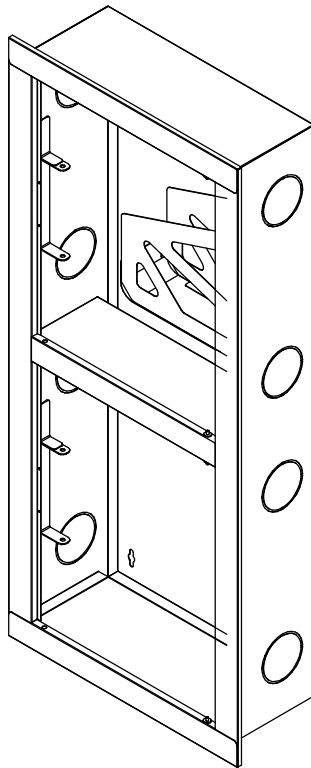
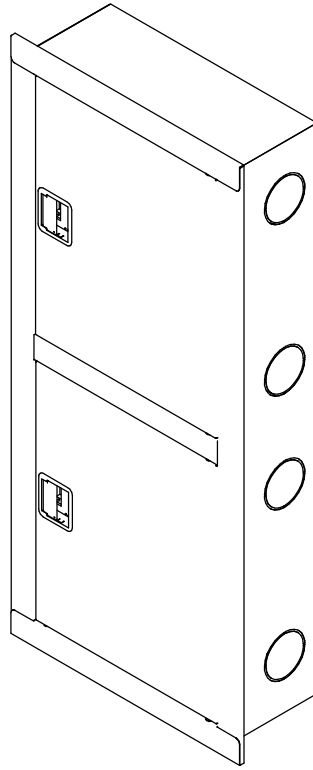
Шкаф
ШПК-320 ВЗБ Премиум
с евро-ручкой

Сталь

Лит.	Масса	Масштаб
	19,3*	1:16
Лист 1	Листов 2	

ООО "Национальная
Пожарная Компания"

(1:14)



Инд. № подл.	Подп. и дата	Взам. инв. №	Инд. № дѣл.	Подп. и дата

Изм.	Лист	№ докум.	Подп.	Дата