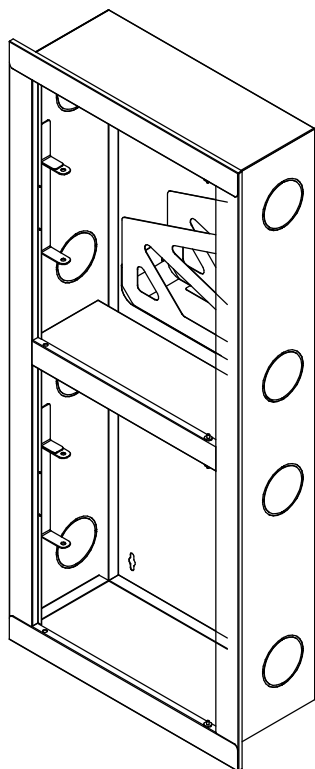
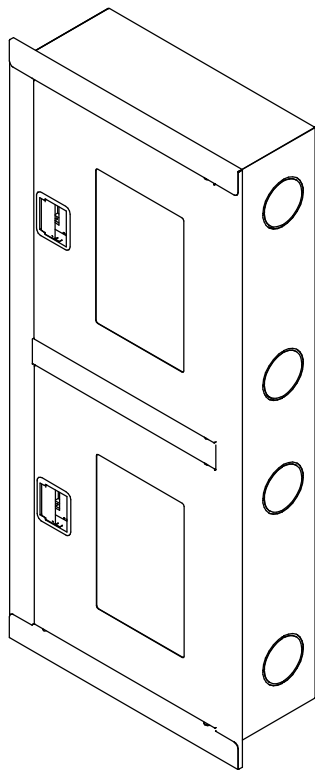


*Размеры для справок

Изм.	Лист	№ докум.	Подп.	Дата	<p>Шкаф ШПК-320 ВОб Премиум с евро-ручкой</p>	Лит.	Масса	Масштаб
Разраб.							19,3*	1:16
Пров.						Лист 1	Листов 2	
Т.контр.						ООО "Национальная Пожарная Компания"		
Изм.	Лист	№ докум.	Подп.	Дата	Сталь			
Н.контр.								
Утв.								

Справ. № _____ Перв. примен. _____
 Подп. и дата _____
 Инв. № дубл. _____
 Взам. инв. № _____
 Подп. и дата _____
 Инв. № подл. _____

(1:14)



Инд. № подл.	Подп. и дата	Взам. инв. №	Инд. № дѳл.	Подп. и дата

Изм.	Лист	№ докум.	Подп.	Дата