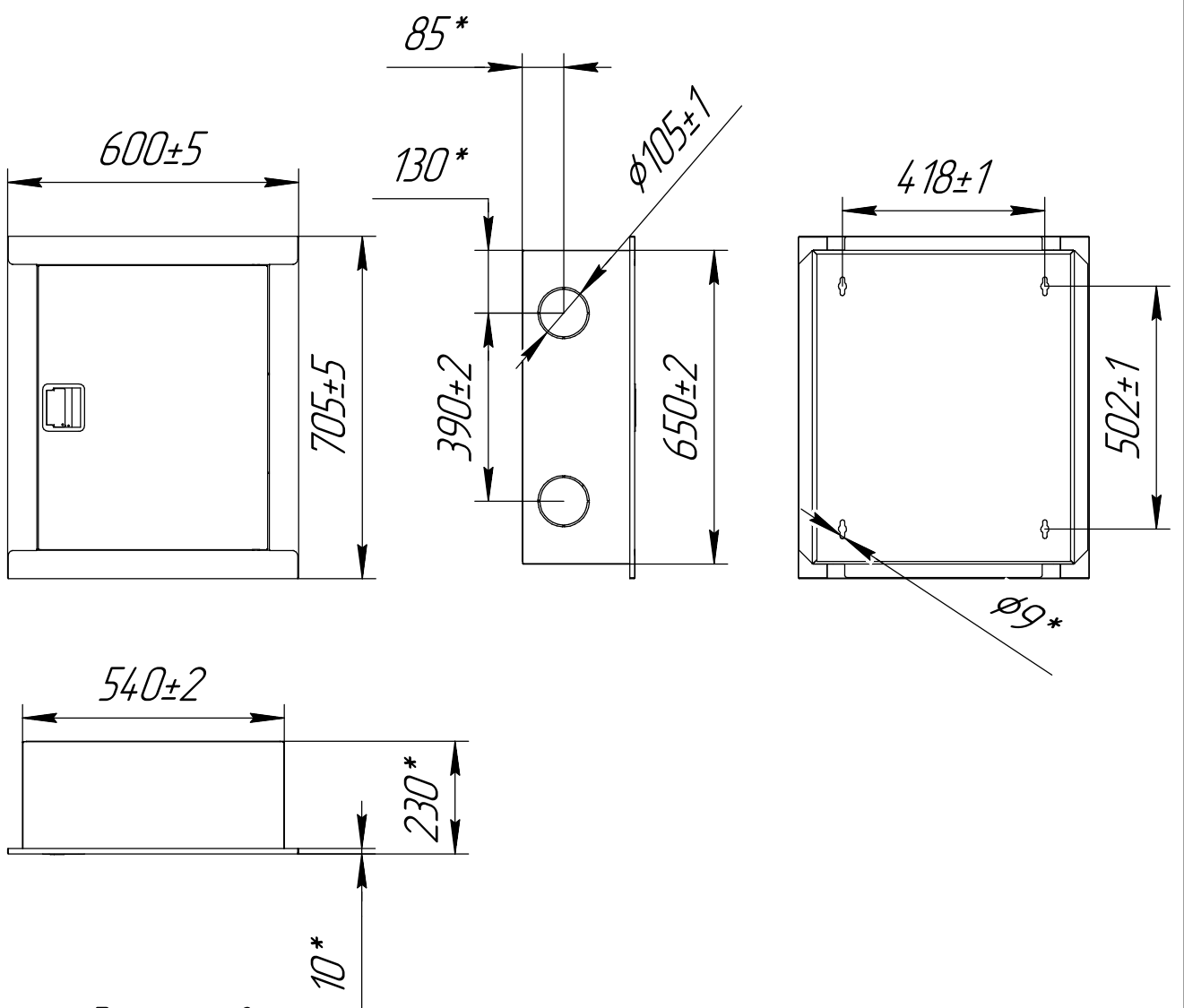
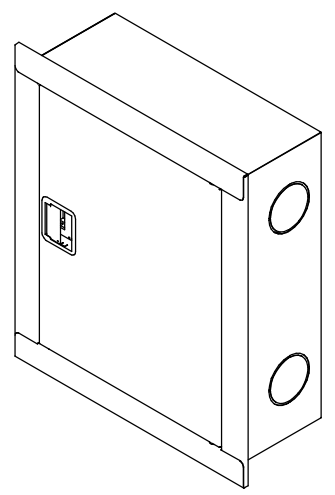


Справ. №	Перв. примен.
----------	---------------

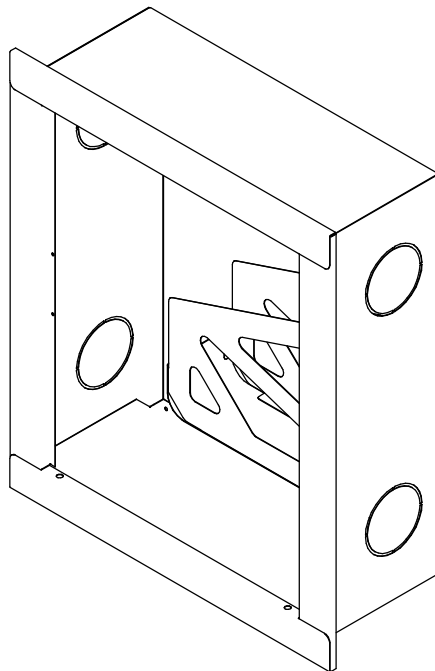
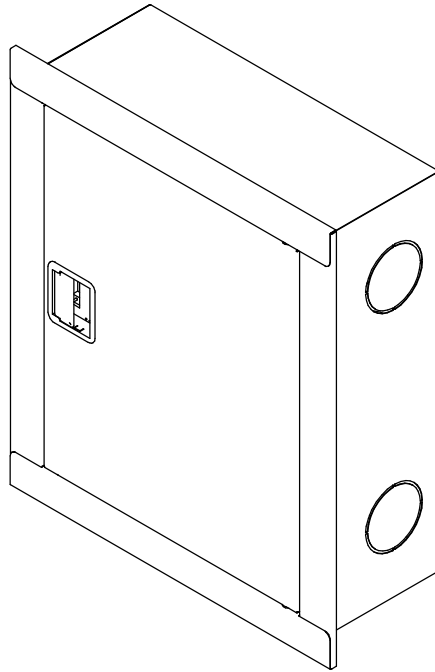


*Размеры для справок

Подп. и дата				
Изм. Лист	№ докум.	Подп.	Дата	<p style="text-align: center;">Шкаф ШПК-310 ВЗБ Премиум евро-ручка</p>
Пров.				
И.контр.				<p style="text-align: center;">Сталь</p>

Лит.	Масса	Масштаб
	11,2*	1:14
Лист 1	Листов 2	
ООО "Национальная Пожарная Компания"		

(1:10)



ИИВ. № подл.	Подп. и дата	Взам. инв. №	ИИВ. № дѳл.	Подп. и дата
Изм.	Лист	№ докум.	Подп.	Дата

Лист

2

Копировал

Формат А4