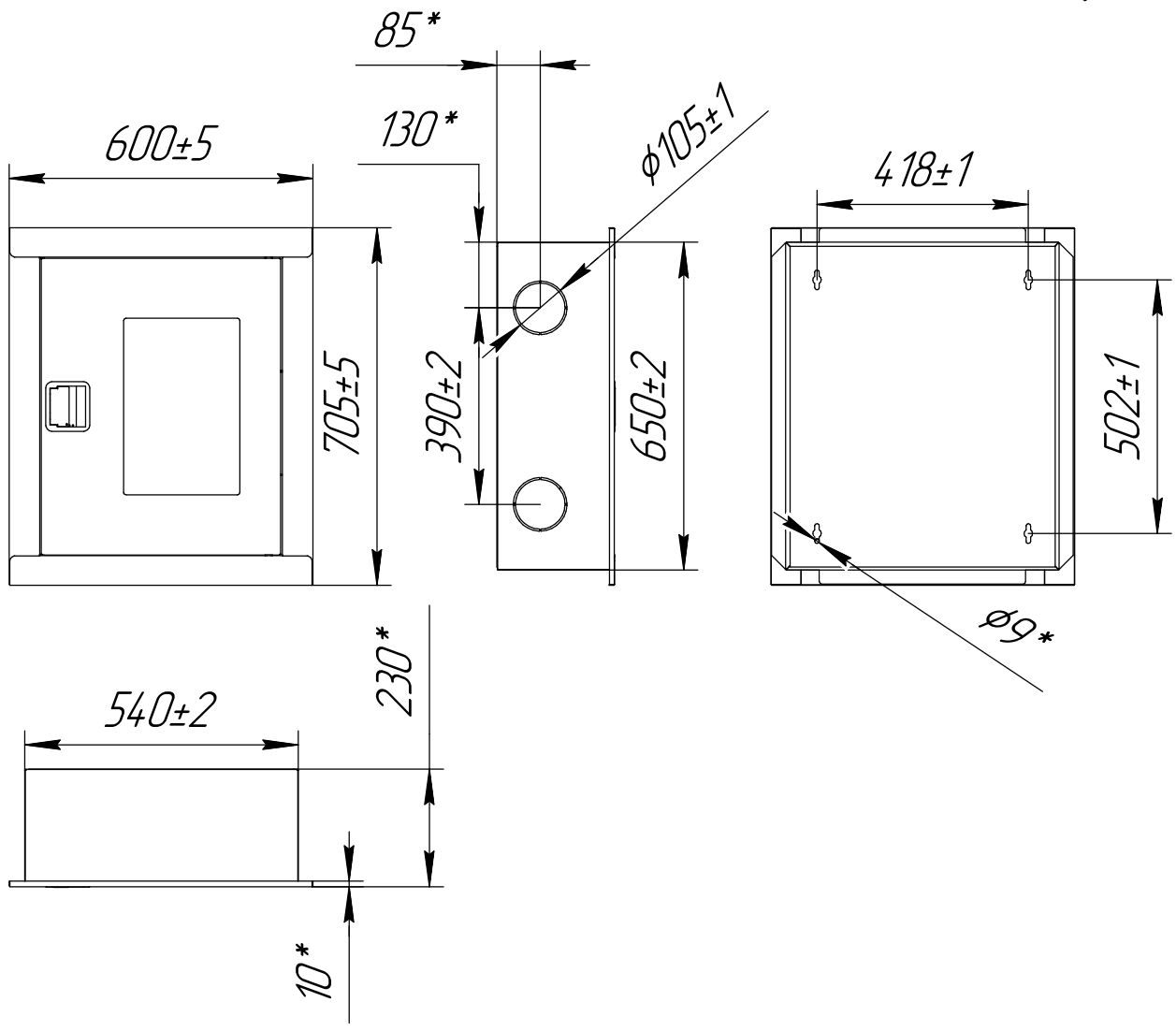


Справ. №

Перв. примен.

Подп. и дата

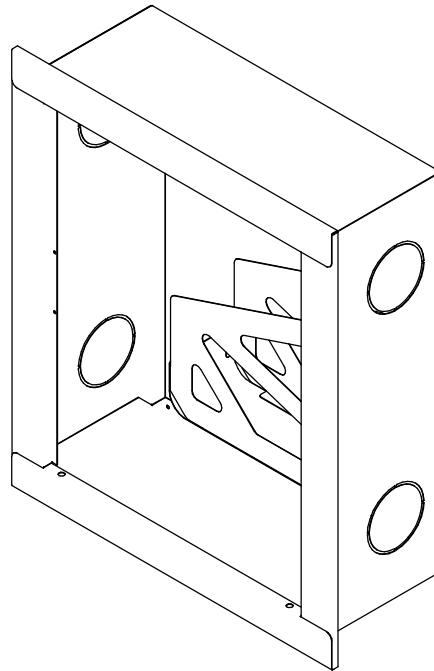
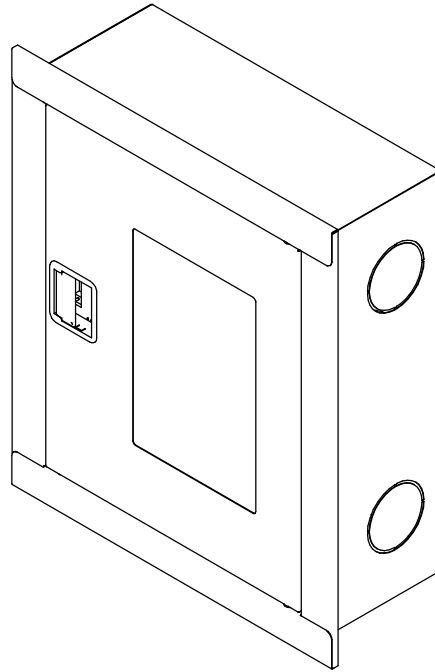


\*Размеры для справок

Изм.	Лист	№ докум.	Подп.	Дата
Разраб.				
Пров.				
Т.контр.				
И.контр.				
Утв.				

<p align="center"><b>Шкаф ШПК-310 ВОб Премиум евро-ручка</b></p>				Лит.	Масса	Масштаб	
					11,2*	1:14	
<p align="center"><b>Сталь</b></p>				Лист	1	Листов	2
				<p align="center">ООО "Национальная Пожарная Компания"</p>			

(1:10)



ИИВ. № подл.	Подп. и дата	Взам. иИВ. №	ИИВ. № дцџл.	Подп. и дата
Изм.	Лист	№ докум.	Подп.	Дата

Лист

2

Копировал

Формат А4