

Перв. примен.

Справ. №

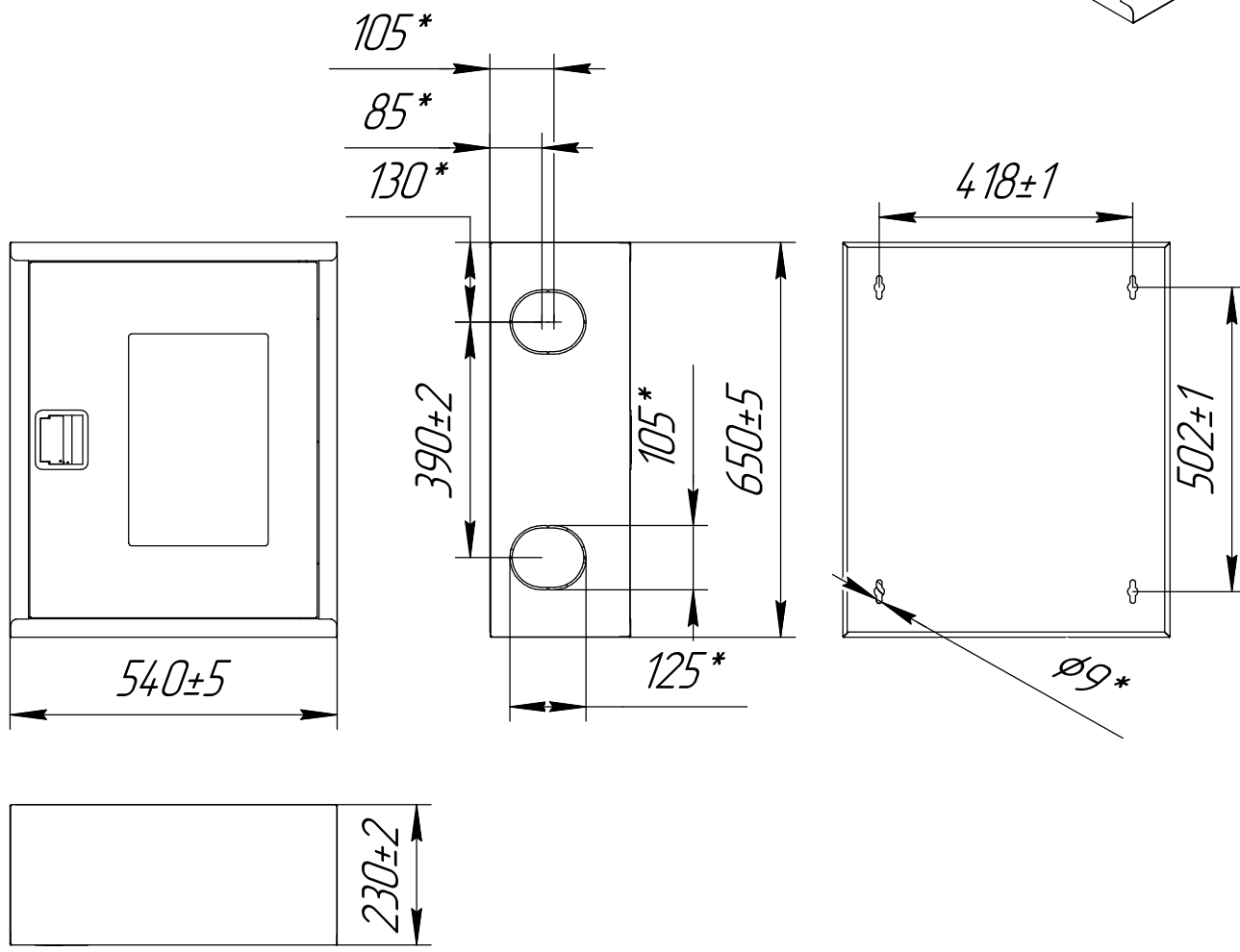
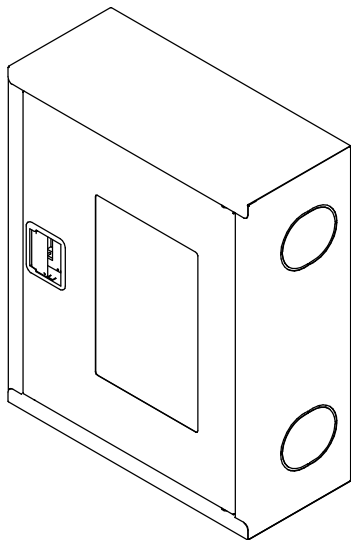
Подп. и дата

Изм. № докл.

Взам. инв. №

Подп. и дата

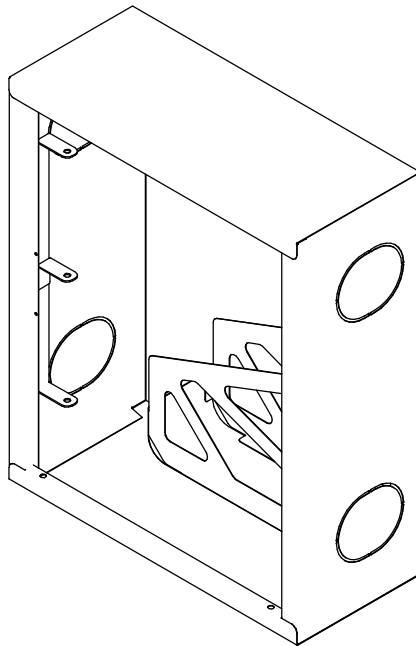
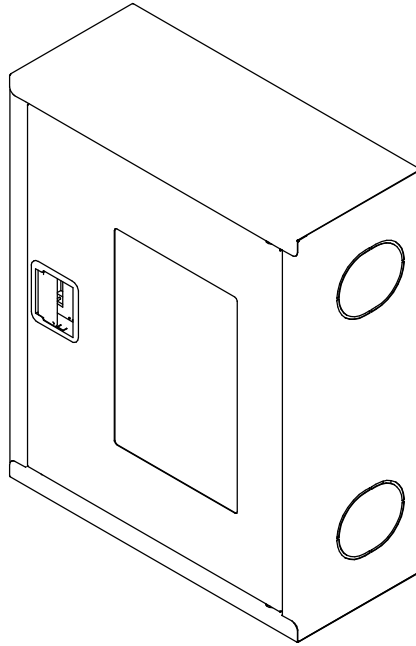
Изм. № подл.



\*Размеры для справок

Изм.	Лист	№ докум.	Подп.	Дата	<p align="center"><b>Шкаф ШПК-310 НОК Премиум с евро-ручкой</b></p>	Лит.	Масса	Масштаб
Разраб.							10,4 *	1:12
Пров.						Лист 1	Листов 2	
Т.контр.						ООО "Национальная Пожарная Компания"		
Изм.					<b>Сталь</b>			
Н.контр.								
Утв.								

(1:10)



Инд. № подл.	Подп. и дата	Взам. инв. №	Инд. № дѣл.	Подп. и дата

Изм.	Лист	№ докум.	Подп.	Дата