

Перв. примен.

Справ. №

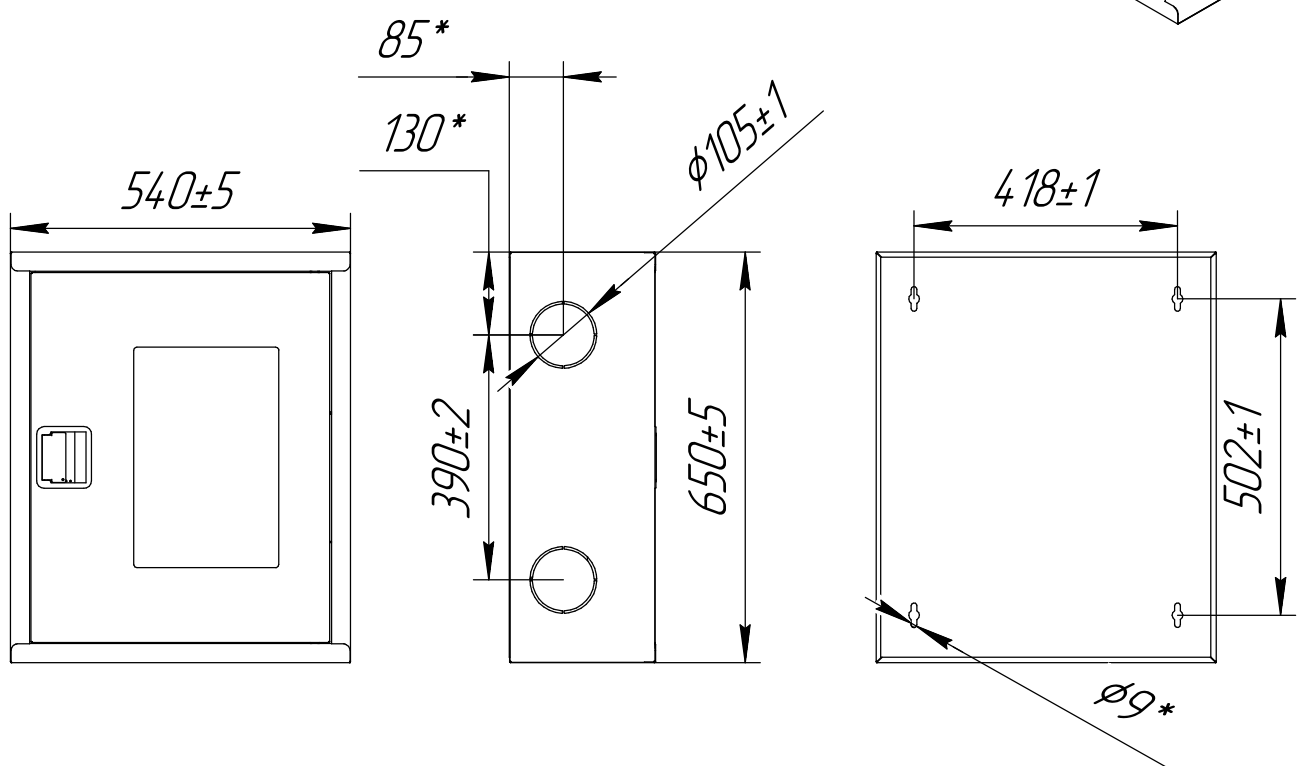
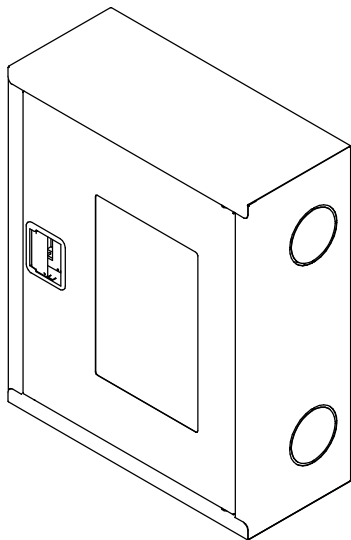
Подп. и дата

Изм. № докл.

Взам. инв. №

Подп. и дата

Изм. № подл.



**Размеры для справок*

Изм.	Лист	№ докум.	Подп.	Дата
Разраб.				
Пров.				
Т.контр.				
И.контр.				
Утв.				

*Шкаф
ШПК-310 НОБ Премиум
с евро-ручкой*

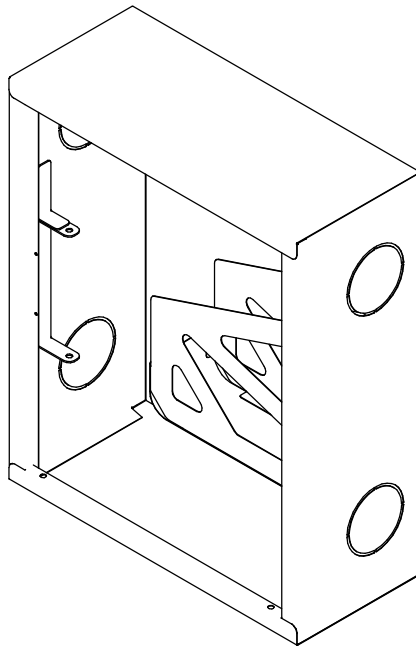
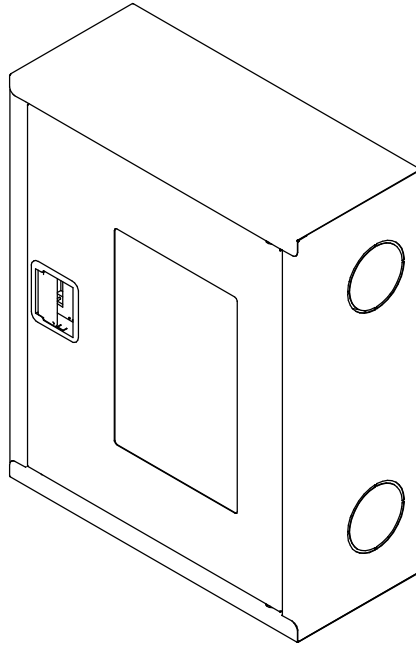
Сталь

Лит.	Масса	Масштаб
	10,4 *	1:12

Лист 1 | Листов 2

*ООО "Национальная
Пожарная Компания"*

(1:10)



Инд. № подл.	Подп. и дата	Взам. инв. №	Инд. № дѣл.	Подп. и дата

Изм.	Лист	№ докум.	Подп.	Дата