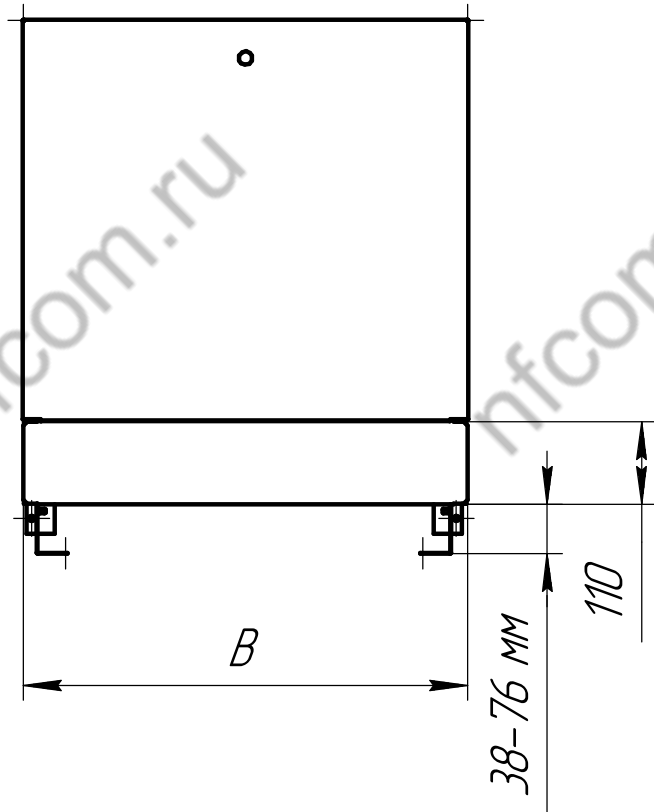
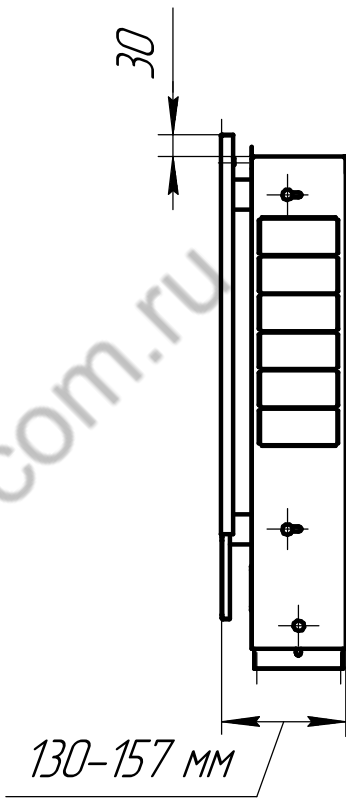
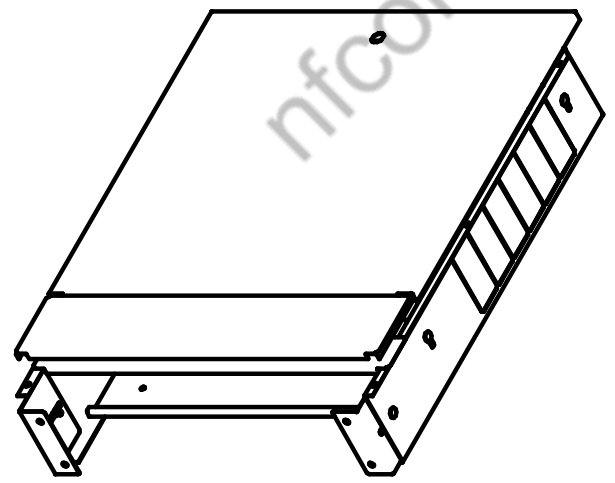


	Перв. примен.
	Справ. №



Изм.	Лист	№ докум.	Подп.	Дата	Шкаф распределительный ШРВ					Лит.	Масса	Масштаб
Разраб.										1:10		
Пров.										Лист	Листов	1
Т.контр.												
И.контр.												
Утв.												