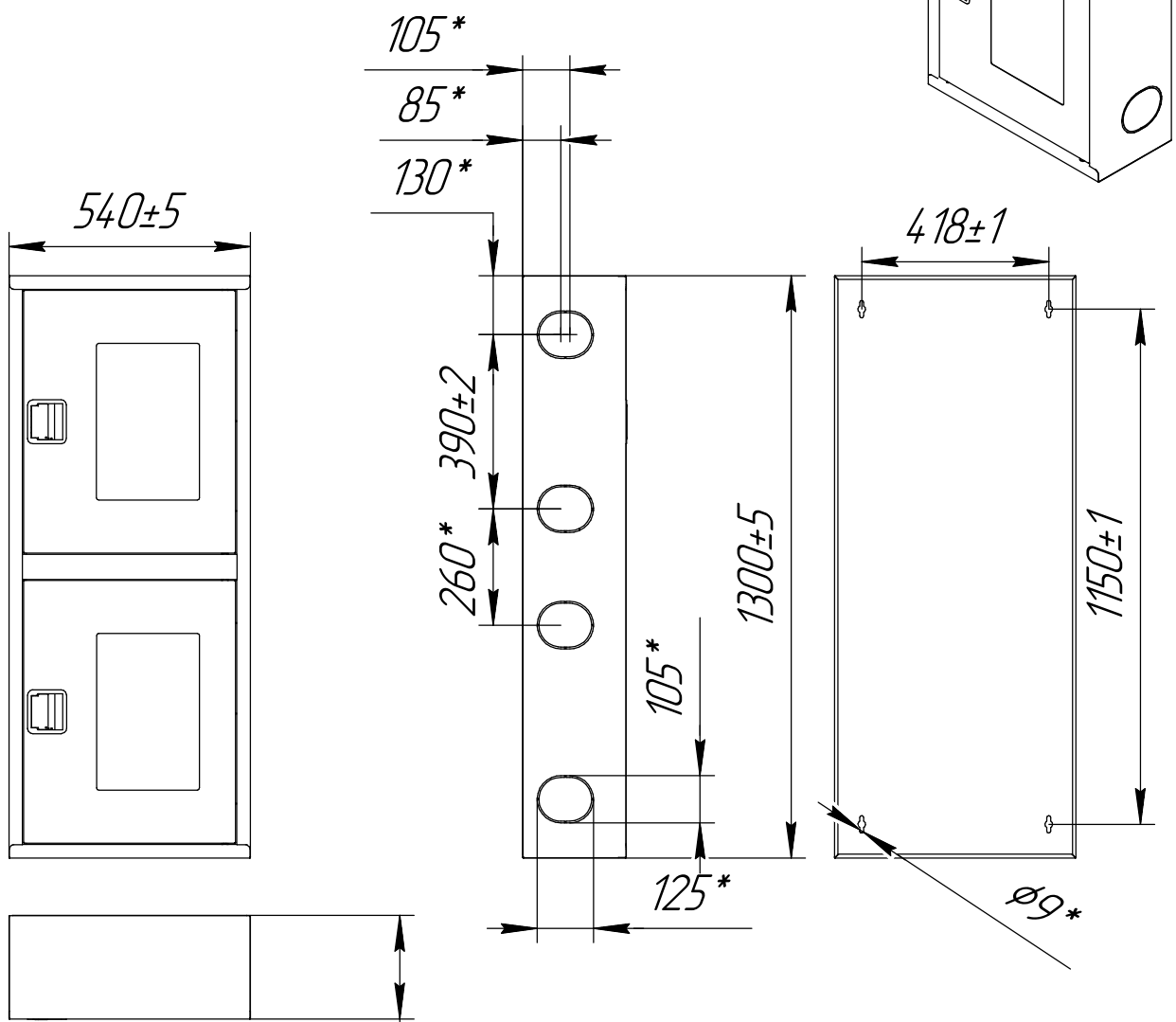


Справ. №	Перв. примен.
----------	---------------



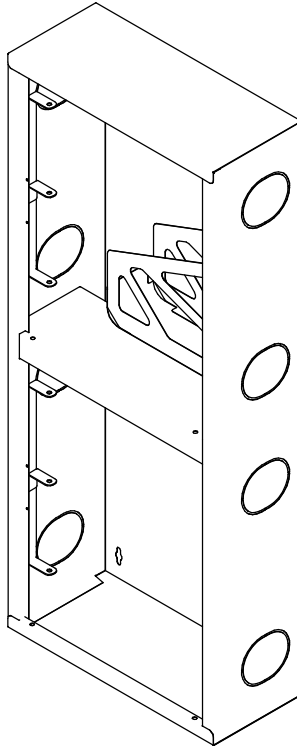
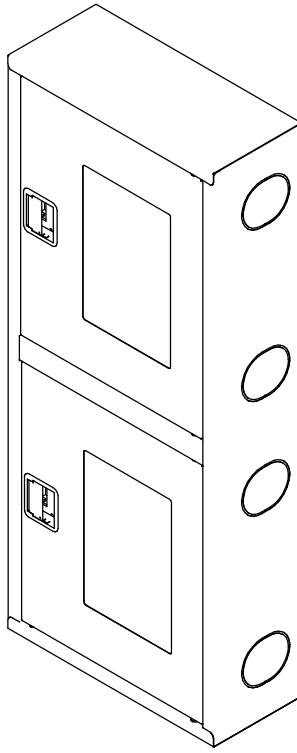
Подп. и дата	Инд. № д-ла	Взам. инв. №
Подп. и дата	Инд. № д-ла	Взам. инв. №
Инд. № подл.	Инд. № подл.	Инд. № подл.

\*Размеры для справок

230±2

Подп. и дата					Лит.	Масса	Масштаб	
Изм. Лист	№ докум.	Подп.	Дата	<p>Шкаф пожарный ШПК-320 НОК Премиум с евро-ручкой</p>		18*	1:16	
Пров.					Лист	1	Листов	2
Т.контр.					<p>Сталь</p>	<p>ООО "Национальная Пожарная Компания"</p>		
Инд. № подл.						<p>Формат А4</p>		

(1:14)



Инд. № подл.	Подп. и дата	Взам. инв. №	Индв. № дѣл.	Подп. и дата

Изм.	Лист	№ докум.	Подп.	Дата