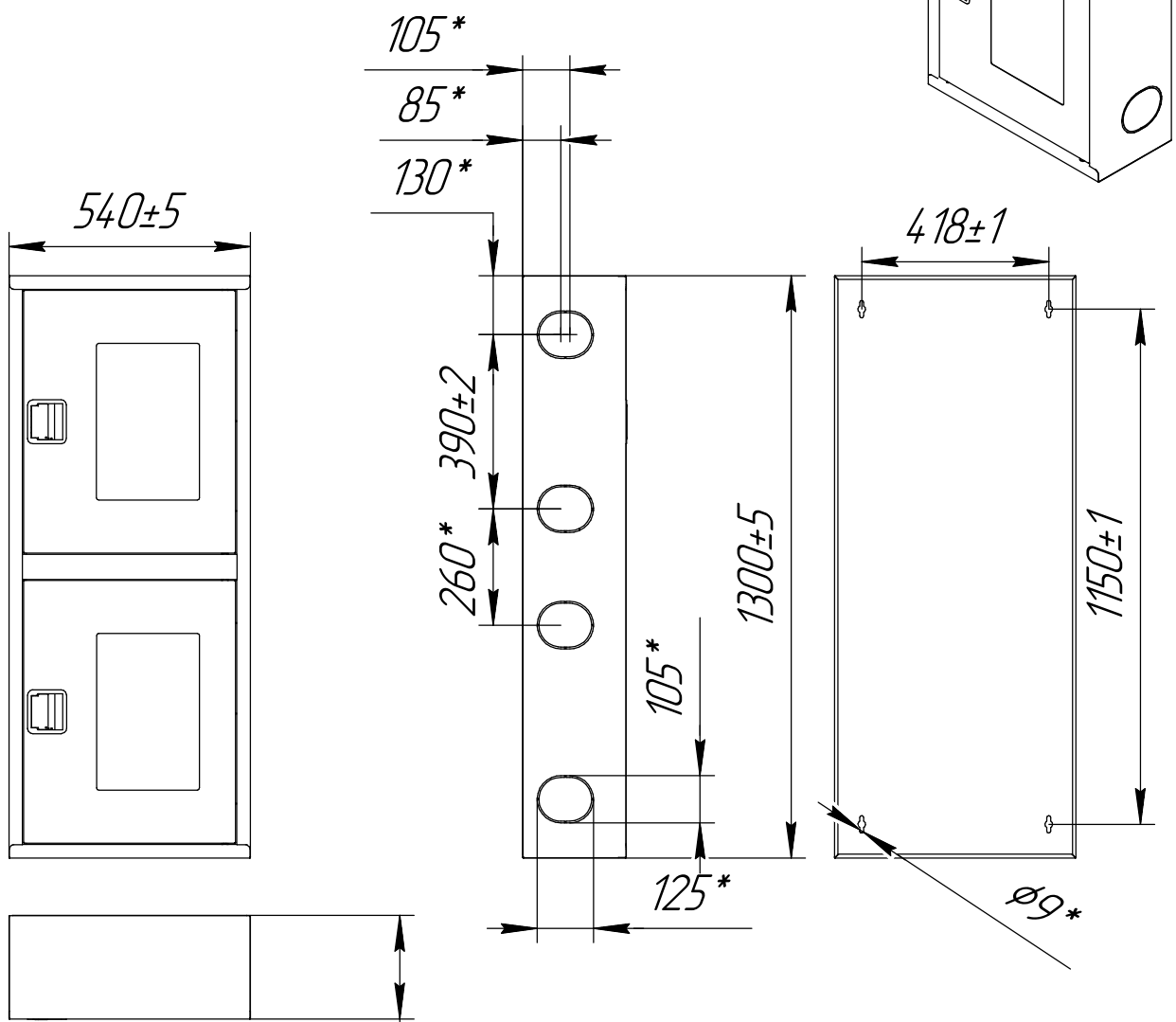


| | |
|----------|---------------|
| Справ. № | Перв. примен. |
|----------|---------------|



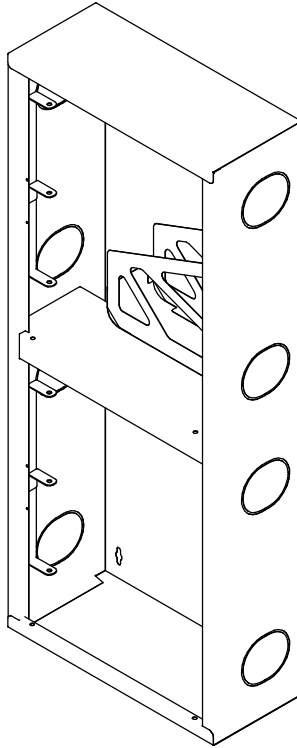
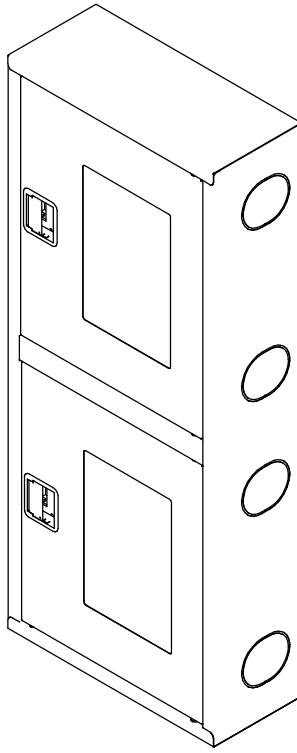
**Размеры для справок*

230±2

| | | | | |
|----------|------|----------|-------|------|
| Изм. | Лист | № докум. | Подп. | Дата |
| Разраб. | | | | |
| Пров. | | | | |
| Т.контр. | | | | |
| И.контр. | | | | |
| Утв. | | | | |

| | | | | | |
|--|--|--|------|-------|---------|
| <p>Шкаф пожарный ШПК-320 НОБ Премиум с евро-ручкой</p> | | | Лит. | Масса | Масштаб |
| | | | | 18* | 1:16 |
| <p>Сталь</p> | | | Лист | 1 | Листов |
| | | | | | 2 |
| <p>ООО "Национальная Пожарная Компания"</p> | | | | | |

(1:14)



| Инд. № подл. | Подп. и дата | Взам. инв. № | Индв. № дѣл. | Подп. и дата |
|--------------|--------------|--------------|--------------|--------------|
| | | | | |

| Изм. | Лист | № докум. | Подп. | Дата |
|------|------|----------|-------|------|
| | | | | |