

*\*Размеры для справок*

Изм.	Лист	№ докум.	Подп.	Дата	<b>Шкаф пожарный ШПК-320-12 ВЗК Премиум с евро-ручкой</b>	Лит.	Масса	Масштаб
Разраб.							26 *	1:18
Пров.						Лист 1	Листов 2	
Т.контр.						ООО "Национальная Пожарная Компания"		
Изм.	Лист	№ докум.	Подп.	Дата	<b>Сталь</b>			
Н.контр.								
Утв.								

Справ. №

Перв. примен.

Подп. и дата

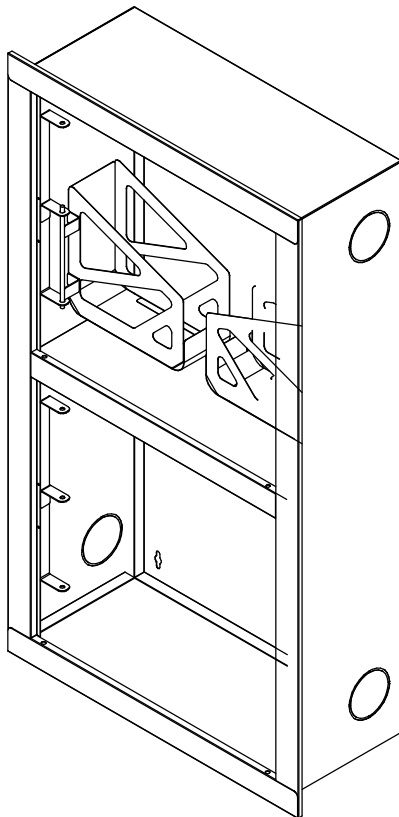
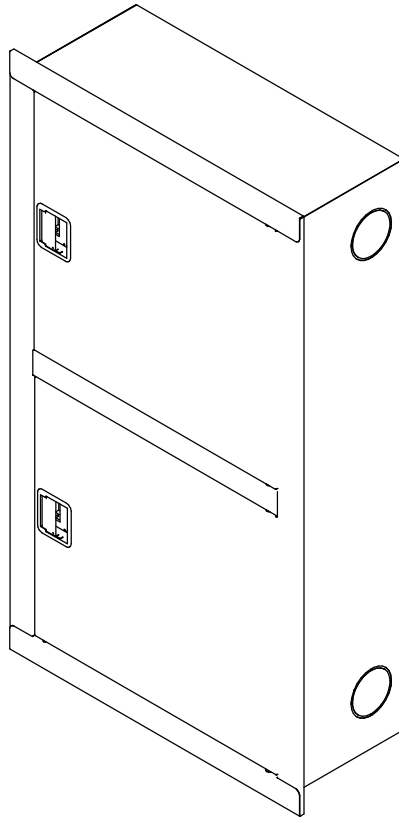
Инв. № д/дкл.

Взам. инв. №

Подп. и дата

Инв. № подл.

(1:14)



ИИВ. № подл.	Подп. и дата	Взам. инв. №	ИИВ. № дѳл.	Подп. и дата
Изм.	Лист	№ докум.	Подп.	Дата

Лист

2