

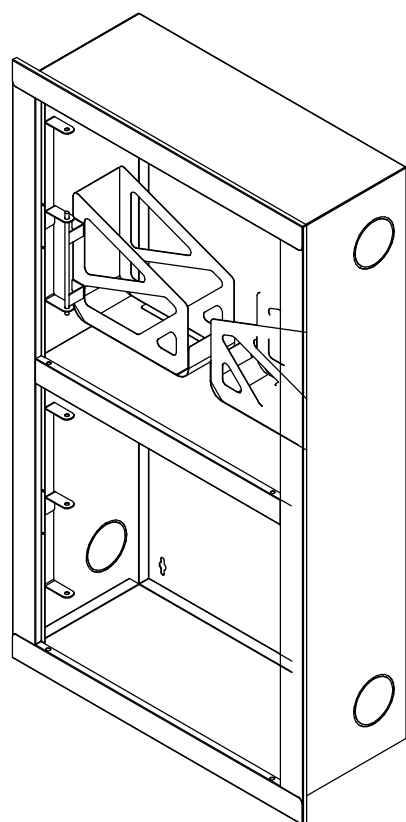
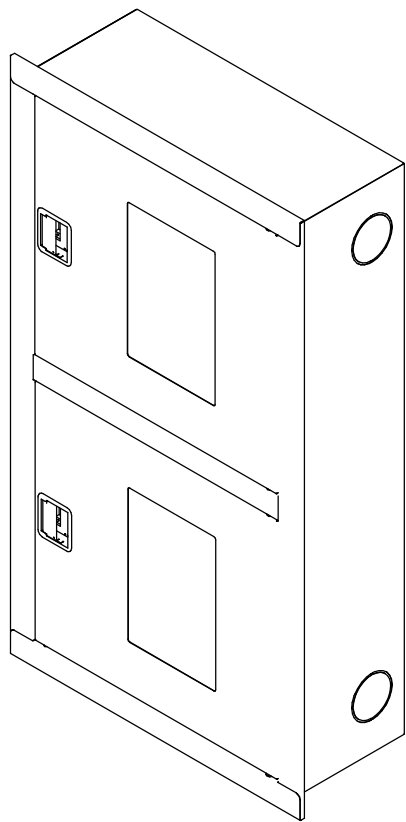
**Размеры для справок*

Изм.	Лист	№ докум.	Подп.	Дата	Шкаф пожарный ШПК-320-12 ВОК Премиум с евро-ручкой	Лит.	Масса	Масштаб
Разраб.							26*	1:18
Пров.						Лист 1	Листов 2	
Т.контр.						ООО "Национальная Пожарная Компания"		
Изм.	Лист	№ докум.	Подп.	Дата	Сталь			
Н.контр.								
Утв.								

Справ. № _____
Перв. примен. _____

Взам. инв. № _____
Инв. № д-ла _____
Подп. и дата _____

(1:14)



ИИВ. № подл.	Подп. и дата	Взам. инв. №	ИИВ. № дѳл.	Подп. и дата
Изм.	Лист	№ докум.	Подп.	Дата