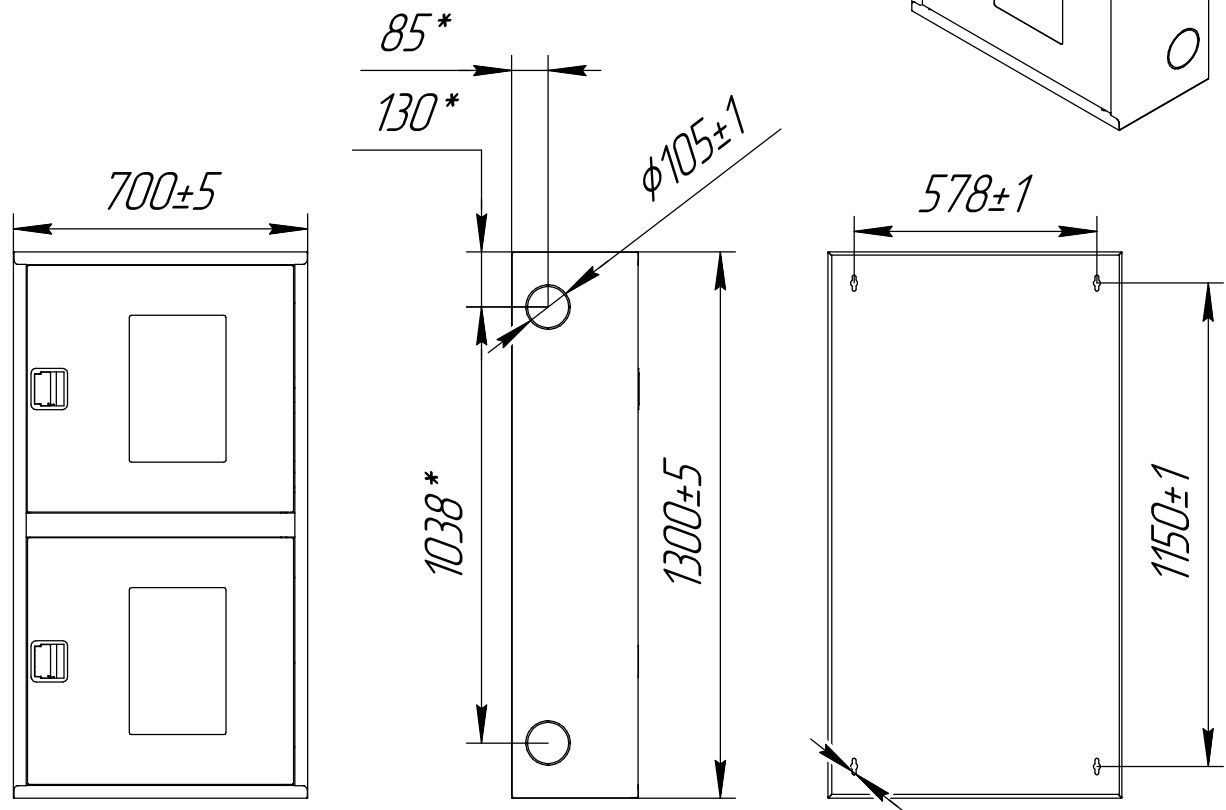


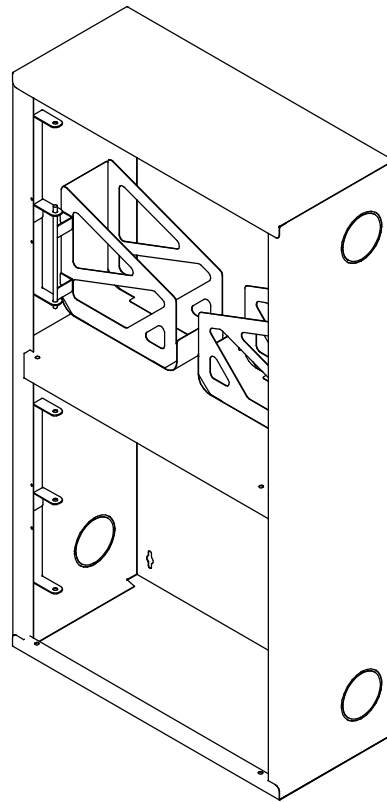
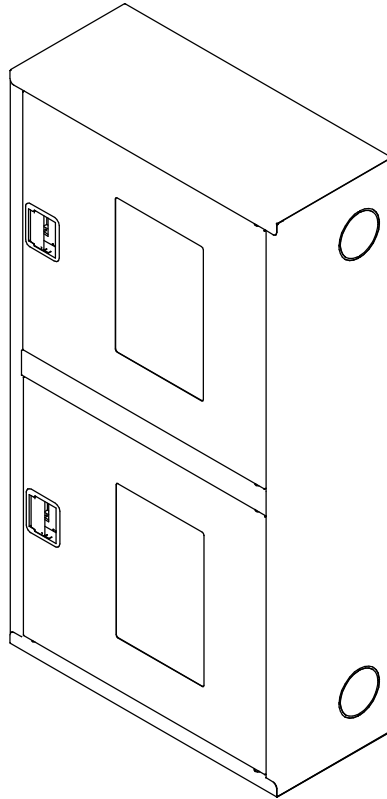
Справ. №	Перв. примен.
----------	---------------



**Размеры для справок*

Подп. и дата														
Изм. Лист	№ докум.	Подп.	Дата		<p align="center">Шкаф пожарный ШПК-320-12 НОК Премиум с евро-ручкой</p>									
Пров.	Т.контр.					<table border="1"> <tr> <td>Лит.</td> <td>Масса</td> <td>Масштаб</td> </tr> <tr> <td></td> <td align="center">24,3*</td> <td align="center">1:18</td> </tr> <tr> <td>Лист 1</td> <td colspan="2">Листов 2</td> </tr> </table>	Лит.	Масса	Масштаб		24,3*	1:18	Лист 1	Листов 2
Лит.	Масса	Масштаб												
	24,3*	1:18												
Лист 1	Листов 2													
Инв. № подл.	Н.контр.	Утв.			<p align="center">Сталь</p> <p align="center">ООО "Национальная Пожарная Компания"</p>									

(1:14)



Инд. № подл.	Подп. и дата	Взам. инв. №	Инд. № дѣл.	Подп. и дата
Изм.	Лист	№ докум.	Подп.	Дата

Лист

2

Копировал

Формат А4