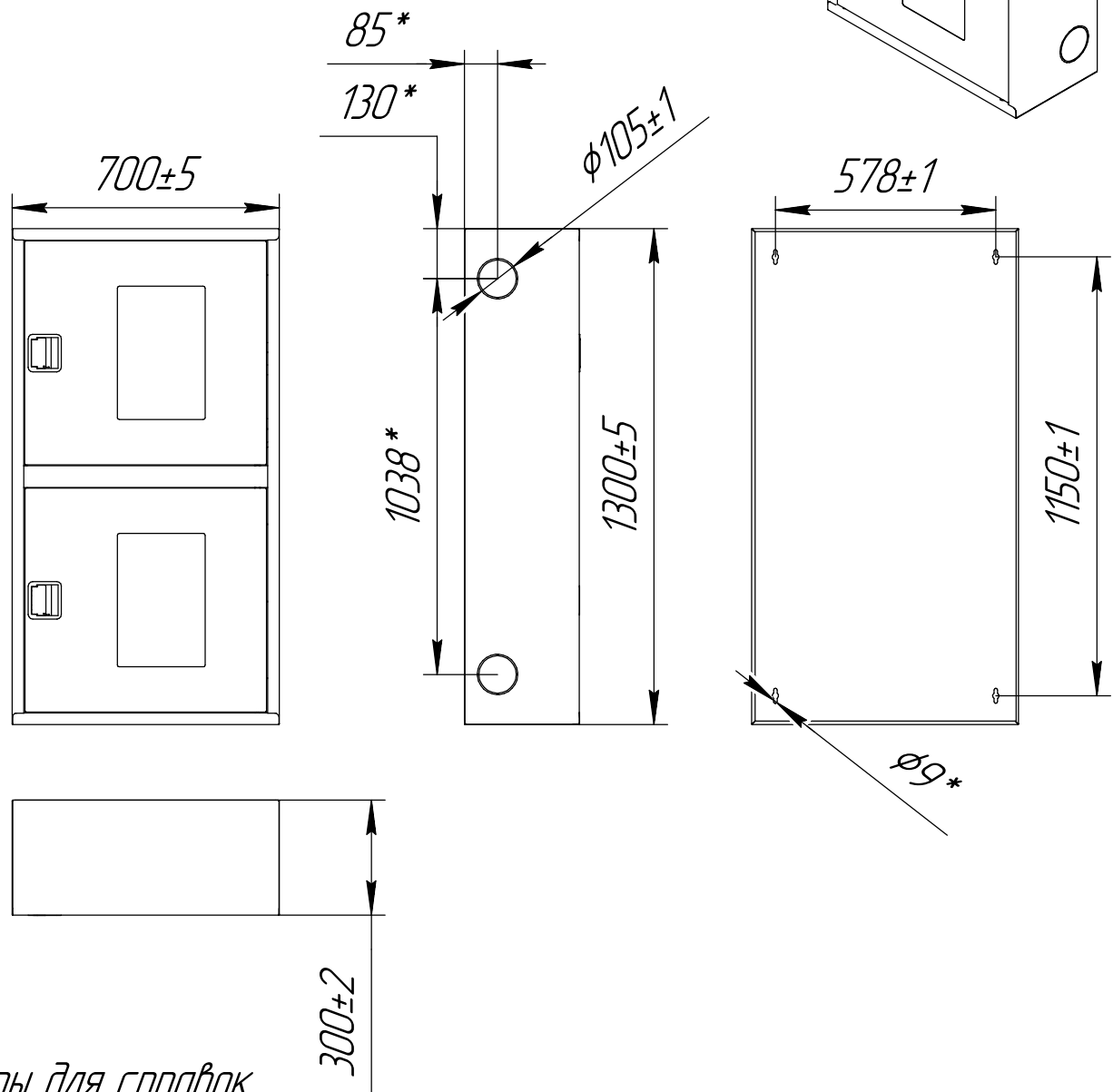


Справ. № \_\_\_\_\_  
Перв. примен. \_\_\_\_\_

Взам. инв. № \_\_\_\_\_  
Инв. № д-ла \_\_\_\_\_  
Подп. и дата \_\_\_\_\_

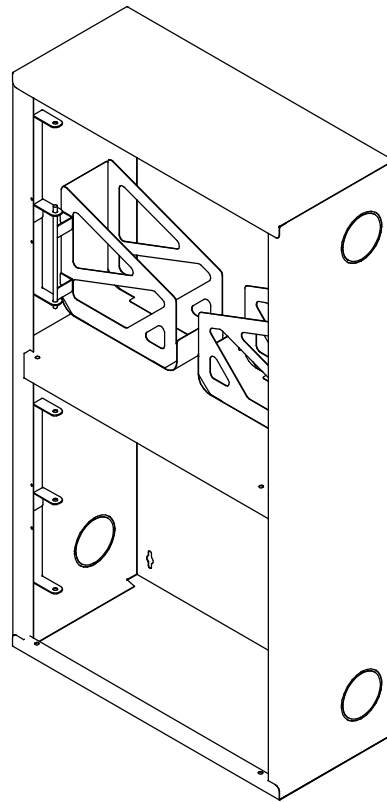
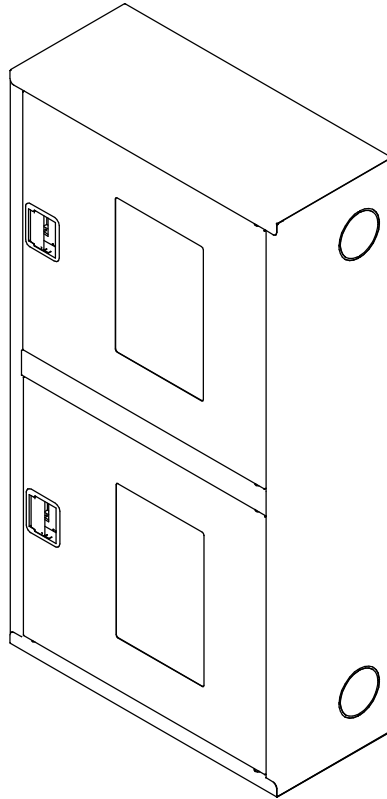
Изм. Лист \_\_\_\_\_  
Разраб. \_\_\_\_\_  
Пров. \_\_\_\_\_  
Т.контр. \_\_\_\_\_  
И.контр. \_\_\_\_\_  
Утв. \_\_\_\_\_



*\*Размеры для справок*

Подп. и дата									
Изм. Лист	№ докум.	Подп.	Дата	Шкаф пожарный ШПК-320-12 НОБ Премиум с евро-ручкой			Лит.	Масса	Масштаб
Разраб.									
Пров.				Сталь			Лист	1	Листов
Т.контр.									
И.контр.							ООО "Национальная Пожарная Компания"		
Утв.							Формат А4		

(1:14)



Инд. № подл.	Подп. и дата	Взам. инв. №	Инд. № дѣл.	Подп. и дата
Изм.	Лист	№ докум.	Подп.	Дата

Лист

2