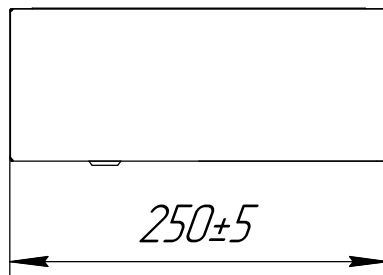
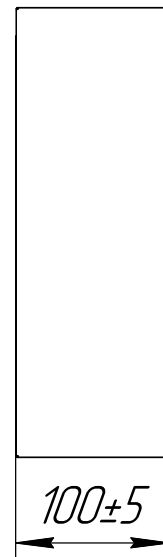
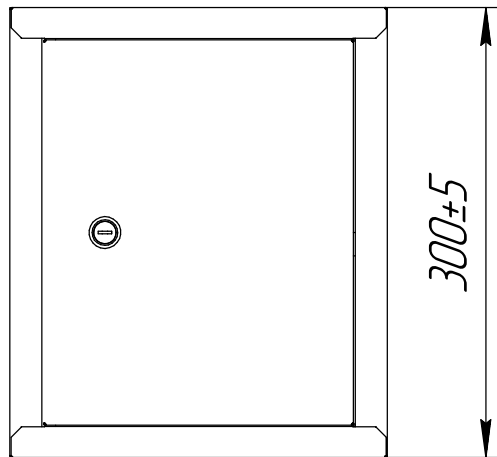
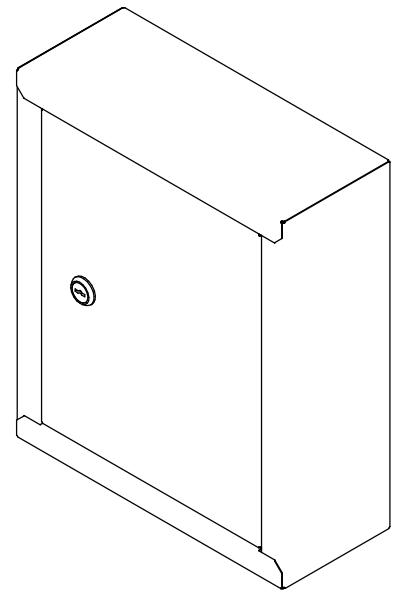


Справ. №

Перв. примен.



**Размеры для справок*

Подп. и дата

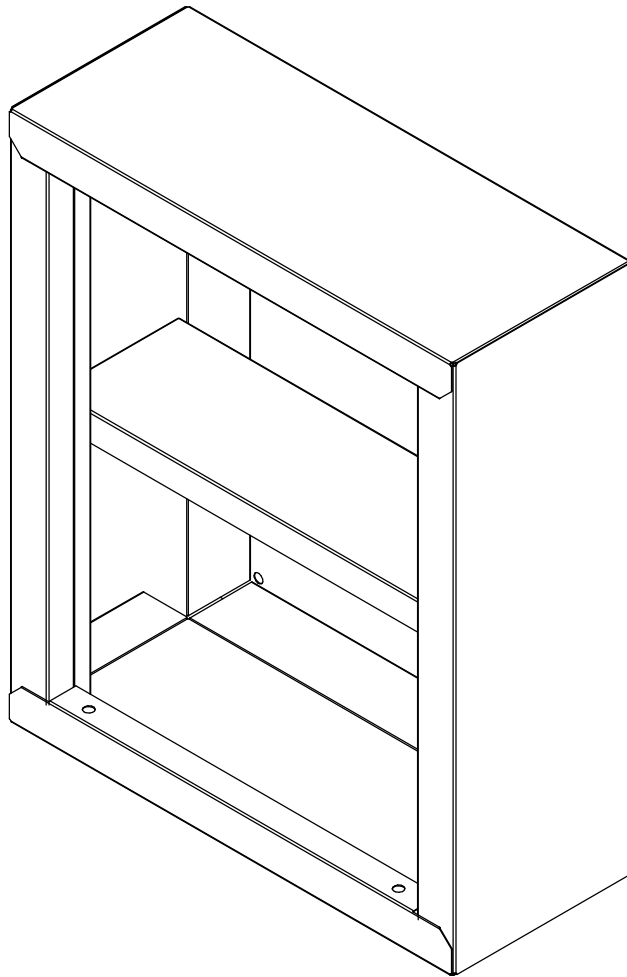
Изм.	Лист	№ докум.	Подп.	Дата
Разраб.				
Пров.				
Т.контр.				
И.контр.				
Утв.				

шкаф-аптечка
металлический
300x250x100

Сталь

Лит.	Масса	Масштаб
	1,2*	1:5
Лист 1	Листов 2	
ООО "Национальная Пожарная Компания"		

(1:3)



ИИВ. № подл.	Подп. и дата	Взам. инв. №	ИИВ. № дѳл.	Подп. и дата
Изм.	Лист	№ докум.	Подп.	Дата

Лист

2

Копировал

Формат А4