

Перв. примен.

Справ. №

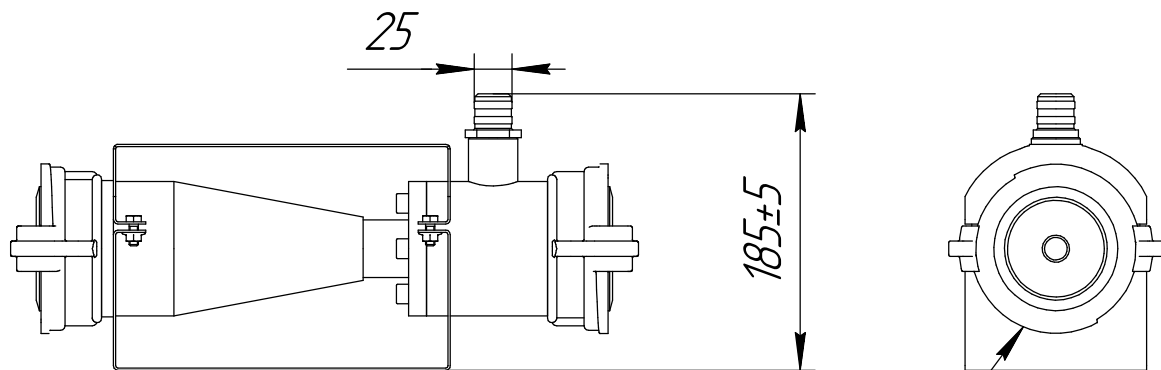
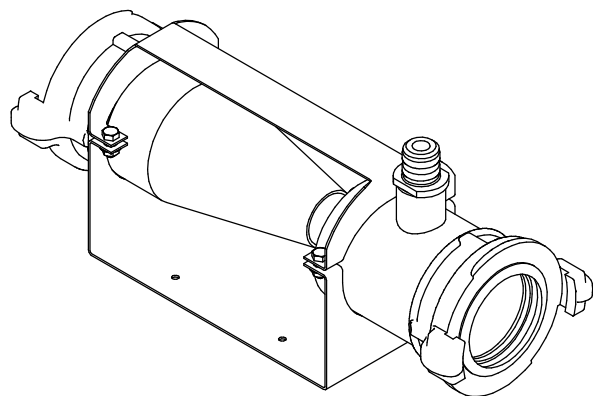
Подп. и дата

Изм. № докл.

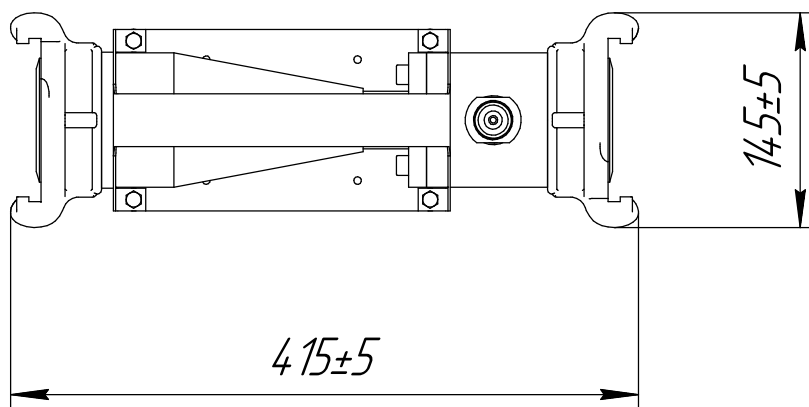
Взам. инв. №

Подп. и дата

Изм. № подл.



головка муфтовая ГМ-80



*Размеры для справки

Изм. Лист	№ докум.	Подп.	Дата	
Разраб.				
Пров.				
Т.контр.				
И.контр.				
Утв.				

Пеносмеситель
МПС-80 "Балтика"

Сталь, пластик

Лит.	Масса	Масштаб
	4,6*	1:5
Лист	Листов	1

ООО "Национальная
Пожарная Компания"