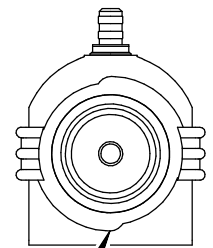
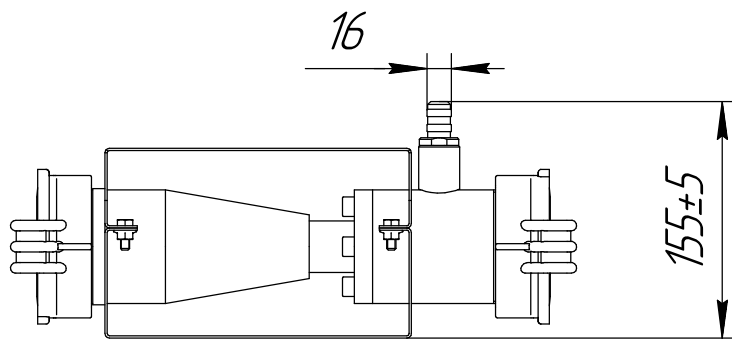
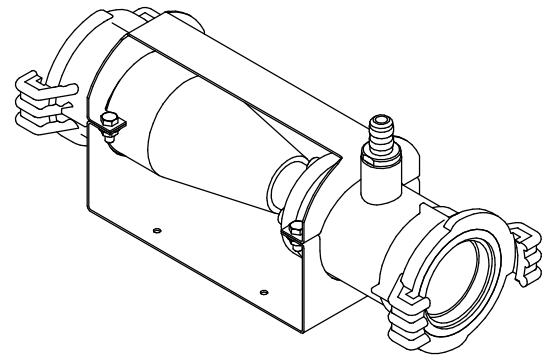
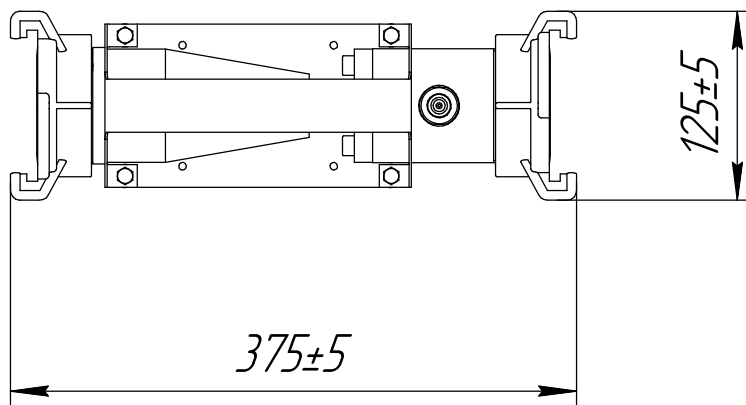


Перв. примен.

Справ. №



головка муфтовая ГМ-65



*Размеры для справки

Подп. и дата

Изм. № докл.

Взам. инв. №

Подп. и дата

Изм. № подл.

Изм.	Лист	№ докум.	Подп.	Дата
Разраб.				
Пров.				
Т.контр.				
И.контр.				
Утв.				

Пеносмеситель
МПС-70 "Балтика"

Сталь, пластик

Лит. Масса Масштаб

3,3* 1:5

Лист Листов 1

ООО "Национальная
Пожарная Компания"