



Генератор пены средней кратности стационарный

ГПСС-2000, ГПСС-2000А «БАЛТИКА»

Паспорт (руководство по эксплуатации)
ПС(РЭ) НПК.041.02-2024

ТУ 28.99.39-012-58295224-2019

Сертификат соответствия
№ ЕАЭС RU C-RU.ПБ97.В.00567/24.

Санкт-Петербург

1. НАЗНАЧЕНИЕ ИЗДЕЛИЯ

Генератор пены средней кратности стационарный (далее Генератор) предназначен для применения на стационарных установках пенного пожаротушения резервуаров с нефтью и нефтепродуктами.

Генератор изготовлен в климатическом исполнении У1, УХЛ1, ХЛ1 (нужное подчеркнуть).

2. ТЕХНИЧЕСКИЕ ХАРАКТЕРИСТИКИ

Наименование показателей	Значения (номинальные) ГПСС-2000
Расход 4-6 % раствора пенообразователя, л/с	17-21
Давление перед распылителем, МПа	0,6-0,8
Усилие срабатывания ручного привода, Н	не менее 80, не более 90
Кратность пены, не менее	70
Давление перед распылителем при авт. срабатывании затвора, Мпа, не более	0,20
Дальность подачи пены, м	10
Габаритные размеры, мм не более:	
высота, мм, не более	790
длина, мм, не более	610
ширина, мм, не более	610
Масса, кг, не более	50

Примечание:

1. Производительность определена при максимальных значениях расхода пенообразователя и кратности пены.

2. Кратность пены, дальность и высота подачи пены определены при давлении перед распылителем 0,6 МПа (бкгс/см²)

3. СОСТАВ ИЗДЕЛИЯ И КОМПЛЕКТ ПОСТАВКИ

В комплект поставки входят: генератор ГПСС – 1 шт.; паспорт ГПСС - 1 шт.; ответный фланец для растворопровода с прокладкой, ручкой и комплектом крепежа – 1 шт.;

4. УСТРОЙСТВО И ПРИНЦИП РАБОТЫ

4.1. Генератор представляет собой водоструйный эжекторный аппарат стационарного типа. Распылитель вихревого типа имеет 6 окон, расположенных под углом 12°, что вызывает закручивание потока рабочей жидкости и обеспечивает получение на выходе распыленной струи с заданным углом факела. Насадок предназначен для формирования пенного потока после кассеты в компактную струю и увеличения дальности полета пены.

Рис.1 показывает устройство Генератора. Внутри корпуса Генератора находятся его основные рабочие части: корпус распылителя-2 и кассета сеток-3. В нижней части корпуса имеется воздухозаборная панель, закрытая защитной сеткой-4. Боковые стенки корпуса-5 закреплены отогнутыми пластинами. Входное отверстие генератора расположено на фланце-7, к которому присоединяется растворопровод стационарной системы пожаротушения. Установка и крепление пеногенератора на резервуаре осуществляется с помощью монтажного фланца-8, на котором имеется выходное отверстие, закрываемое крышкой-9, устанавливаемая на шарнире-10.

Перед распылителем-2 расположена заслонка-11, которая является одним из плечей двухплечевого рычага, установленного в корпусе Генератора на шарнире-12. Другой конец этого рычага соединен шарниром-13 с вилкой-14. Двухплечный рычаг соединен с ручкой-16 ручного привода канатом-15. Свободным концом вилка-14 установлена на

Устройство ГПСС-2000

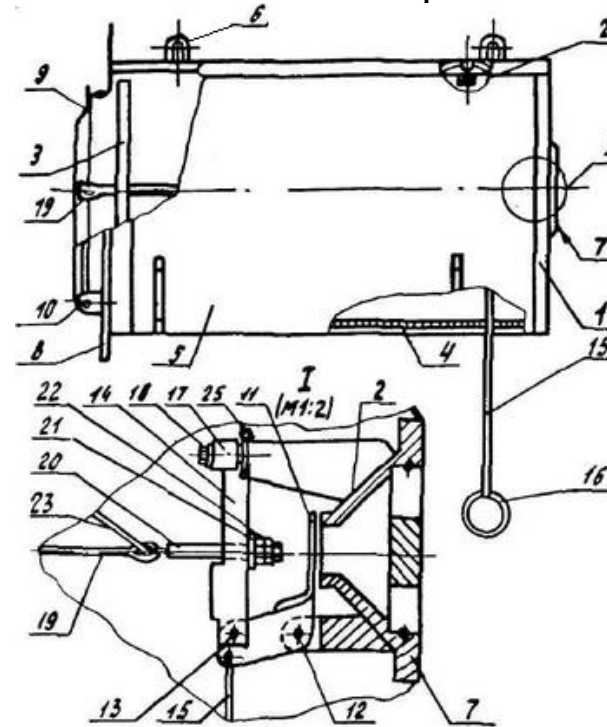
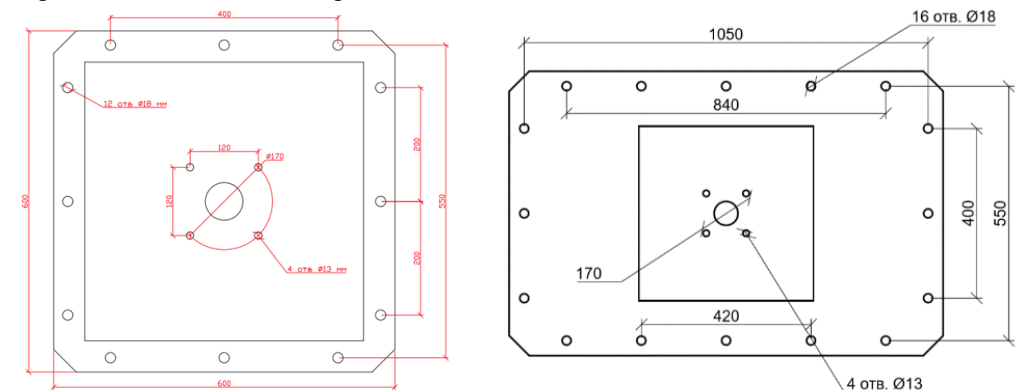


Рис.2

1-корпус, 2-корпус распылителя в сборе, 3-кассета, 4-сетка, 5-стенка корпуса, 6-проушины, 7,8-фланцы, 9-крышка, 10-шарнир, 11-заслонка, 12,13-шарниры, 14-вилка, 15-канат, 16-ручка, 17-упор, 18-болт, 19-тяга, 20-шпилька, 21-гайка, 22-контргайка, 23-ограничитель, 24-болт, 25-проволока

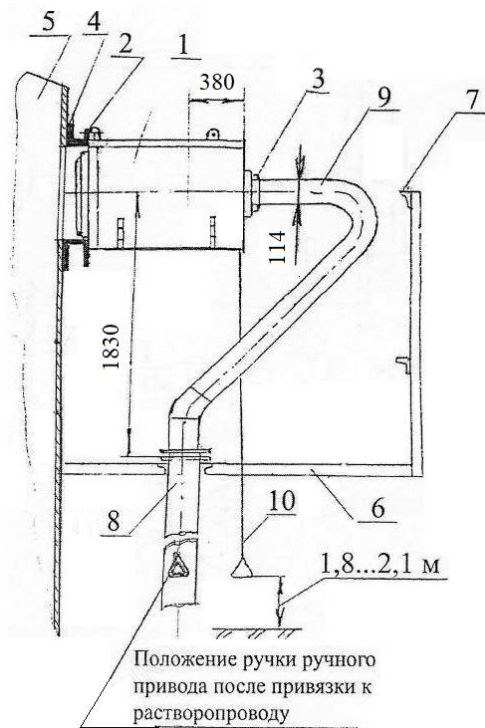


ГПСС-2000

ГПСС-2000А

Присоединительные размеры фланца генератора пены

Рис.3



Пример монтажа Генератора на резервуаре

1-генератор, 2,3-прокладки, 4-фланец, 5-резервуар, 6-площадка обслуживания, 7-ограждение, 8,9-растворопроводы, 10-тяга ручного привода

Рис.1

упор-17, закрепленный в корпусе Генератора одним болтом-18. Тяга-19 подсоединена своими концами к крышке-9 и шпильке-20. Крышка-9 притянута к кромке выходного отверстия пеногенератора тягой-19 за счет усилия, создаваемого вращением гайки-21 по резьбе шпильки-20. При этом гайка-21 торцевой поверхностью упирается в вилку-14. Положение гайки-21, соответствующее необходимому усилию герметизации стыка крышки-9 и кромки выходного отверстия Генератора, фиксируется на шпильке-20 контргайкой-22. К шпильке-20 и тяге-19 подсоединен ограничитель-23 угла открывания крышки-9. Второй конец ограничителя-23 закреплен болтом к верхней части корпуса. Для предохранения рычажной системы генератора пены от поломок вилка-14 закрепляется во время транспортировки проволокой-25.

4.2 Исходное положение рычажной системы и крышки-9 соответствует дежурному режиму работы Генератора. В рабочем режиме раствор пенообразователя под давлением подается в Генератор. Давлением струи из распылителя-2 заслонка-11 откидывается на шарнире-12 и снимает вилку-14 с упора-17. Под давлением исходного натяжения тяги-19 и поворота заслонки-11 вилка-14 поворачивается на шарнире-13 и выходит из зацепления с гайкой-21. При этом натяжение тяги-19 исчезает и под действием струи пенообразователя крышка-9 откидывается на шарнире-10 на угол более 90 градусов и открывает отверстие Генератора. Распылитель-2 формирует струю раствора пенообразователя в виде факела, падающего на поверхность кассеты-3. Кассета представляет собой кольцо, обтянутое по торцевым плоскостям металлической нержавеющей сеткой марки AISI 304 с размером ячейки 0,8-1,25 мм. Сетчатая поверхность кассеты-3 способствует образованию множества пузырьков за счет эжекции воздуха через заборное отверстие в нижней части корпуса Генератора. Создаваемая пена направляется в газозвдушное отверстие резервуара для тушения пожара.

5. УКАЗАНИЯ МЕР БЕЗОПАСНОСТИ

5.1. При эксплуатации генератора должны соблюдаться общие правила техники безопасности при работе с аппаратами, работающими под давлением.

5.2 При работе с генераторами должны предусматриваться меры безопасности с учетом правил пожарной безопасности.

5.3 К работе с Генератором допускаются лица, изучившие настоящий паспорт и прошедшие инструктаж по правилам пожарной безопасности.

5.4. Запрещается проводить техническое обслуживание Генератора при проведении Технических операций(сливо-наливных) в защитном резервуаре.

5.5. Не рекомендуется оставлять генератор без присмотра во время работы.

6. ПОДГОТОВКА ИЗДЕЛИЯ К РАБОТЕ И ПОРЯДОК РАБОТЫ

6.1. Произвести осмотр внутренней поверхности корпуса генератора на наличие посторонних предметов.

6.2 Снимите боковые стенки корпуса-5. Произвести осмотр внутренних полостей Генератора и проверить его комплектность в соответствии с разделом 3 паспорта. ОСВОБОДИТЬ вилку-14 от крепления проволокой.

6.3 Развернуть канат 15 ручного привода.

6.4 Отверните болт-18 на несколько оборотов и освободите вилку-14 от упора.

6.5. Откройте крышку и проверьте целостность сеток кассеты-3, а также их крепление.

6.6. Проверьте работу шарнирных соединений.

6.7. Заройте крышку-9 и введите гайку-21 в зацепление с вилкой-14, поворотом заслонки-11 в направлении к распылителю-2 установить вилку-14 на упор-17. Вкручивая болт-18,

верните упор-17 на прежнее место.

6.8 Потяните за канат-15 и проверьте срабатывание ручного привода.

6.9 Произвести монтаж генератора на резервуаре в соответствии с рис.2, горизонтально сеткой-4 вниз

6.10 Канат-15 укоротить, чтобы расстояние между его концом и поверхностью земли было от 1,8 м до 2,1 м. надежно привяжите ручку-16.

6.11 Отверните болт-18 на несколько оборотов и сдвиньте с его головки упор-17, далее повторите пункт 6.7. Установите на генератор боковые стенки.

6.12 Режим работы Генератора автоматический. Крышка-9 открывается при подаче раствора пенообразователя. При необходимости крышку-9 можно открыть с помощью ручного привода.

7. ТЕХНИЧЕСКОЕ ОБСЛУЖИВАНИЕ

7.1. При ежемесячной проверке технического состояния осматривается внешний вид генератора и состояние сеток кассеты, состояние рычажной системы.

7.2 При ежегодной ежемесячной проверке технического состояния осматривается внешний вид генератора и состояние сеток кассеты, состояние рычажной системы, проверка срабатывания ручного привода, смазка шарнирных соединений, осмотр и промывка распылителя.

7.2. Поверхности генератора, подвергнутые коррозии и отслаиванию покрытия, зачистить до металлического блеска и нанести соответствующее покрытие.

7.3. В случае обнаружения обрыва сеток кассеты произвести замену кассеты. Засоренную кассету снять, прочистить и при необходимости промыть.

7.4. После работы в условиях пожара произвести осмотр генератора. В случае серьезных дефектов, влияющих на дальнейшую работоспособность генератора, аппарат подлежит ремонту.

8. СВИДЕТЕЛЬСТВО О ПРИЕМКЕ

Генератор пены средней кратности ГПСС-2000 заводской номер № ____ соответствует ТУ 28.99.39-012-58295224-2019 и признан годным для эксплуатации.

Сертификат соответствия № ЕАЭС RU C-RU.ПБ97.В.00568/24.

Резиновая прокладка для ответного фланца соответствует требованиям ГОСТ15180-86.

Изделие подвергнуто консервации и упаковке согласно требованиям паспорта.

Дата изготовления _____

Представитель ОТК

М.П. _____
(личная подпись)

_____ (расшифровка подписи)

9. ГАРАНТИЙНЫЕ ОБЯЗАТЕЛЬСТВА

Предприятие гарантирует соответствие генератора пены требованиям ТУ 28.99.39-012-58295224-2019 при соблюдении потребителем правил эксплуатации, транспортирования и хранения.

Гарантийный срок хранения-3 года с момента изготовления.

Гарантийный срок эксплуатации-2 года с момента ввода в эксплуатацию в пределах срока хранения.

10. УПАКОВКА И ТРАНСПОРТИРОВКА

10.1 Изделие может быть транспортироваться упакованным и без упаковки любым видом закрытого транспорта согласно условиям транспортирования С2 по ГОСТ 15150-69.

10.2 Категория условий транспортирования в части воздействия климатических факторов по группе условий хранения 6ОЖ2 по ГОСТ 15150-69.

10.3 Изделие должно быть надежно закреплено для предотвращения его смещения и возможности поломки.

10.4 Условия хранения 2С по ГОСТ 15150-69.

10.5 Сопроводительная документация, прилагаемая к изделию, должна быть герметично упакована в пакет.

11. СВЕДЕНИЯ О РЕКЛАМАЦИЯХ

Номер и дата рекламации	Краткое содержание рекламации	Меры, принятые предприятием-изготовителем